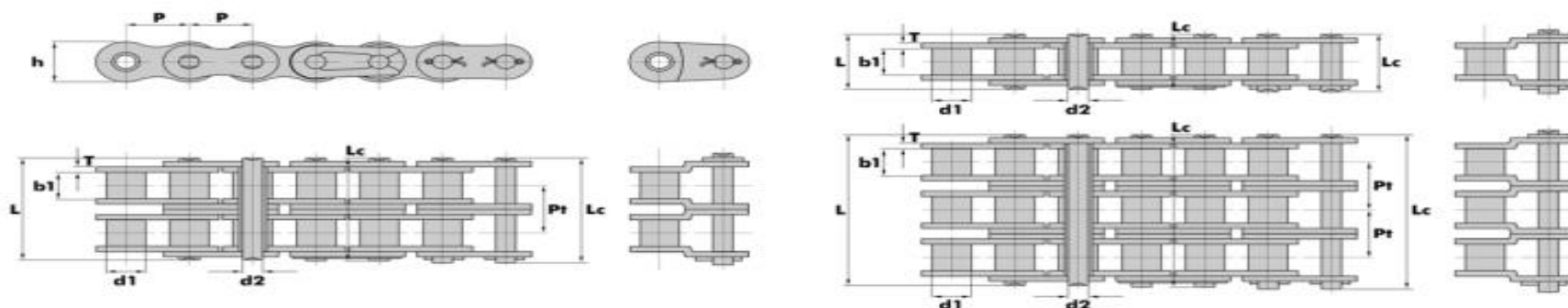


## Correntes de Rolo Reforçadas (H) - Norma ASA



Dimensões em mm

Referência	Passo	Diâmetro do Rolo máx. d1	Largura entre Placas mín. b1	PINO			PLACA		Passo Transversal kgf ANSI	Carga de Ruptura máx. kgf	Peso kg/m
				Diâmetro d2	Comprimento L	Comprimento Lc	Altura h	Espessura T			
35H-1	9,525	5,08	4,77	3,58	13,30	14,30	9,00	1,50	-----	790	0,41
40H-1	12,70	7,95	7,85	3,96	18,80	19,90	12,00	2,03	-----	1410	0,82
50H-1	15,875	10,16	9,40	5,08	22,10	23,40	15,09	2,42	-----	2220	1,25
60H-1	19,05	11,91	12,57	5,94	29,20	31,00	18,00	3,25	-----	3180	1,87
60H-2					55,30	57,10				6360	3,71
80H-1	25,40	15,88	15,75	7,92	36,20	37,70	24,00	4,00	-----	5670	3,10
80H-2					68,80	70,30				11340	6,15
100H-1	31,75	19,05	18,90	9,53	43,60	46,90	30,00	4,80	-----	8850	4,52
100H-2					82,70	86,00				17700	9,03
120H-1	38,10	22,23	25,22	11,10	53,50	57,50	35,70	5,60	-----	12700	6,60
120H-2					102,40	106,40				25400	13,13
140H-1	44,45	25,40	25,22	12,70	57,60	62,20	41,00	6,40	-----	17240	8,30
140H-2					109,80	114,40				34480	16,60