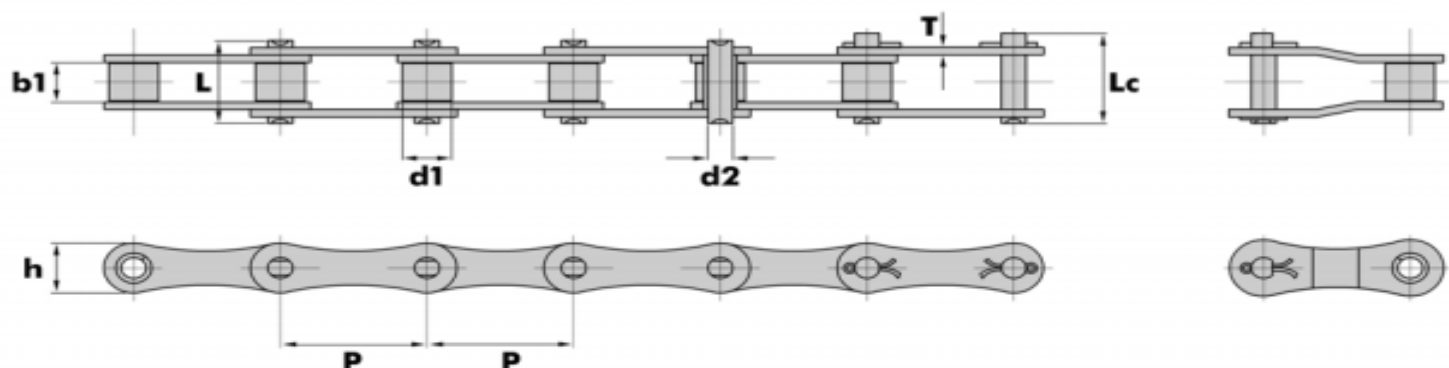


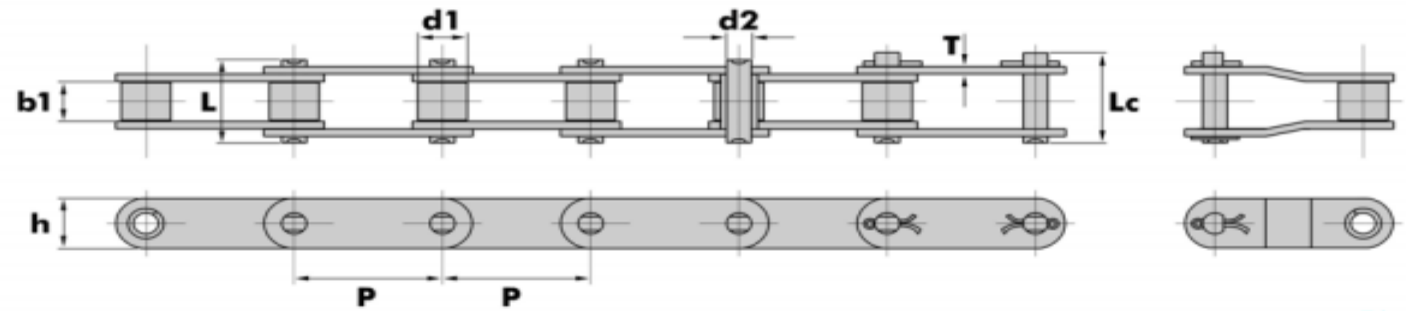
# Correntes com Passo Longo

OITAVADA



Dimensões em mm

Referência	Passo P	Diâmetro do Rolo máx. d1	Largura entre Placas mín. b1	PINO			PLACA		Carga de Ruptura máx. kgf	Peso kg/m
				Diâm. máx. d2	Comp. máx. L	Comp. máx. Lc	Altura h	Espessura T		
ANSI A2040	25,40	7,95	7,85	3,96	16,60	17,80	12,00	1,50	1410	0,42
A2050	31,75	10,16	9,40	5,08	20,70	22,20	15,00	2,03	2220	0,73
A2060	38,10	11,91	12,57	5,94	25,90	27,70	18,00	2,42	3180	1,02
A2080	50,80	15,88	15,75	7,92	32,70	36,50	24,00	3,25	5670	1,70



RETA

Dimensões em mm

Referência	Passo	Diâmetro do Rolo máx. d1	Largura entre Placas mín. b1	PINO			PLACA		Carga de Ruptura máx. kgf	Peso kg/m
				Diâm. máx. d2	Comp. máx. L	Comp. máx. Lc	Altura h	Espessura T		
C2040 C2042 C2040H	25,40	7,95 15,88 7,95	7,85	3,96	16,60 16,60 18,80	17,80 17,80 19,90	12,00	1,50 1,50 2,03	1410	0,50 0,84 0,65
C2050 C2052	31,75	10,16 19,05	9,40	5,08	20,70 20,70	22,20 22,20	15,00	2,03 2,03	2220	0,78 1,27
C2060 C2062 C2060H C2062H	38,10	11,91 22,23 11,91 22,23	12,57	5,94	25,90 25,90 29,20 29,20	27,70 27,70 31,60 31,60	18,00	2,42 2,42 3,25 3,25	3180	1,12 1,61 1,44 2,07
C2080 C2082 C2080H C2082H	50,80	15,88 28,58 15,88 28,58	15,75	7,92	32,70 32,70 36,20 36,20	36,50 36,50 39,40 39,40	24,00	3,25 3,25 4,00 4,00	5670	2,08 3,12 2,54 3,58
C2100 C2102 C2100H C2102H	63,50	19,05 39,67 19,05 39,67	18,90	9,53	40,40 40,40 43,60 43,60	44,70 44,70 46,90 46,90	30,00	4,00 4,00 4,80 4,80	8850	3,01 4,83 3,56 5,38
C2120 C2122 C2120H C2122H	76,20	22,23 44,45 22,23 44,45	25,22	11,10	50,30 50,30 53,50 53,50	54,30 54,30 57,50 57,50	35,70	4,80 4,80 5,60 5,60	12700	4,66 7,66 5,26 8,26
C2160 C2162 C2160H C2160H	101,60	28,58 57,15 28,58 57,15	31,75	14,27	64,80 64,80 68,20 68,20	69,60 69,60 73,00 73,00	47,80	6,40 6,40 7,20 7,20	22680	8,15 13,00 9,06 12,77